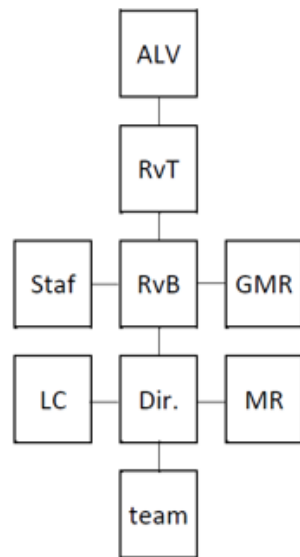


## Interne organisatiestructuur

Educatis is georganiseerd zoals in onderstaand organogram is weergegeven.



ALV Algemene Ledenvergadering

RvT Raad van Toezicht

RvB Raad van Bestuur

GMR Gemeenschappelijke Medezeggenschapsraad

LC Lokale Commissie

MR Medezeggenschapsraad